



ИЗВЕЩАТЕЛЬ ОХРАННЫЙ  
ОБЪЕМНЫЙ ОПТИКО-ЭЛЕКТРОННЫЙ  
ИНФРАКРАСНЫЙ ПАССИВНЫЙ

## РАПИД - 10 вариант 2



РУКОВОДСТВО  
ПО ЭКСПЛУАТАЦИИ  
САОП.425152.001-01РЭ

1

### НАЗНАЧЕНИЕ

Извещатель охранный объёмный оптико-электронный инфракрасный пассивный **РАПИД-10 вариант 2** (далее – извещатель) предназначен для обнаружения проникновения в охраняемое пространство закрытого помещения и формирования тревожного извещения размыканием выходных контактов реле.

Извещатели соответствуют I, II и III классам стационарных условий эксплуатации по ГОСТ Р 54455 (эксплуатация в офисных, жилых, общественных помещениях, производственных предприятиях, лифтах, в неотопляемых помещениях, под навесами и т.п.).

2

### СВИДЕТЕЛЬСТВО О ПРИЕМКЕ

Извещатель охранный объёмный оптико-электронный инфракрасный пассивный **РАПИД-10 вариант 2** соответствует требованиям конструкторской документации и признан годным к эксплуатации.

Дата выпуска \_\_\_\_\_

Штамп ОТК \_\_\_\_\_

Дата продажи \_\_\_\_\_

Штамп продавца \_\_\_\_\_

3

### ОБЩИЕ СВЕДЕНИЯ

- Широкоугольная линза, позволяющая создать зону обнаружения максимальной площади (см. рис.3).
- Дополнительная охранная (антисаботажная) зона препятствует попыткам маскировки (саботажа) зоны обнаружения извещателя. Эта зона направлена конусообразно вниз (рис.3). Дальность обнаружения антисаботажной зоны - до 1,5 м.
- Работоспособность сохраняется в широком температурном диапазоне от минус 30 °С до +50 °С.
- Крепление извещателя на кронштейне (входит в комплект поставки).

- Не создает излучения и является безопасным для людей и животных.
- Отсутствие помех для работы бытовой радиоэлектронной аппаратуры и других извещателей.
- Извещатель рассчитан на непрерывную круглосуточную работу.

#### Извещатель формирует два вида извещений:

«НОРМА» (дежурный режим) – замкнутыми контактами реле и выключенным состоянием светодиодного индикатора.

«ТРЕВОГА» – при обнаружении проникновения в охраняемое пространство размыканием контактов реле вместе с включением светодиодного индикатора (при замкнутой перемычке J2) на время не менее 2 секунды.

Следует отметить, что сразу после подачи питающего напряжения извещатель находится в состоянии «ТРЕВОГА», время до перехода в режим «НОРМА» не более 50 секунд.

4

### ТЕХНИЧЕСКИЕ ХАРАКТЕРИСТИКИ

Наименование	Величина
Максимальная дальность обнаружения, не менее	15 м
Диапазон скоростей движения нарушителя	от 0,3 до 3,0 м/с
Длительность тревожного извещения, не менее	2 с
Высота установки	от 2 до 2,5 м
Угол наклона извещателя в вертикальной плоскости	6°
Напряжение питания	9 – 15 В
Ток потребления, не более	14 мА
Время технической готовности, не более	50 с
Время восстановления после окончания тревожного режима, не более	10 с
Напряжение / ток выходного реле, не более	72 В / 150 мА
Устойчивость к внешней засветке	6500 лк
Диапазон рабочих температур	от - 30 до + 50 °С
Относительная влажность воздуха при +25°С	до 98 %
Габариты (без кронштейна), не более	74х51х38 мм
Степень защиты оболочкой	IP41
Масса (с кронштейном), не более	50 г
Срок службы, не менее	8 лет

5

### УСТРОЙСТВО И РАБОТА

Корпус извещателя состоит из основания и крышки. Внутри корпуса, на основании, установлена плата. Крышка фиксируется на основании при помощи защёлки.

В передней части крышки установлена линза, обеспечивающая диаграмму зоны обнаружения извещателя, в нижней части крышки находится окошко для обеспечения антисаботажной зоны обнаружения.

На плате расположены: клеммники, перемычки J1 и J2, пирозлемент и светодиодный индикатор красного цвета (далее – индикатор), предназначенный для индикации состояния «Тревога» и контроля работоспособности.

Принцип действия извещателя основан на регистрации изменений потока теплового излучения, возникающих при пересечении нарушителем зон обнаружения.

Перемычка J1 служит для изменения чувствительности извещателя. Перемычка J2 используется для включения/выключения свечения светодиодного индикатора в режиме «ТРЕВОГА». Режимы работы извещателя и соответствующие им положения перемычек приведены в таблице:

Перемычка	Положение перемычки	Режим работы
J1	разомкнута 	В помещениях с повышенной вероятностью ложных срабатываний
	замкнута 	Включена повышенная чувствительность извещателя. Этот режим рекомендуется использовать при отсутствии домашних животных. Нечувствительность извещателя к перемещению животных не гарантируется
J2	разомкнута 	Индикатор отключён
	замкнута 	Световая индикация извещения «ТРЕВОГА» разрешена

**Примечание.** Перемычки J1 и J2 можно замыкать и размыкать при поданном питающем напряжении на извещатель.

6

### УСТАНОВКА ИЗВЕЩАТЕЛЯ

#### Рекомендации по расположению извещателя

Извещатель должен быть установлен таким образом, чтобы вероятные пути проникновения нарушителя пересекали центральную ось зоны обнаружения. Рекомендуемая высота установки извещателя – 2...2,5 м.

Не следует устанавливать извещатель вблизи объектов, являющихся мощными источниками тепла или имеющих свойство быстро менять свою температуру (камины, печи, кондиционеры, радиаторы отопления и т.п.), в местах с сильными потоками воздуха или возможностью попадания прямых солнечных лучей.

Стена, на которой устанавливается извещатель, не должна подвергаться сильным вибрациям. Провода шлейфа сигнализации следует располагать вдали от мощных силовых кабелей.

Присутствие в зоне обнаружения предметов (занавесей, ширм, крупных предметов, мебели, растений и т.п.) создает за ними "мертвые зоны", обнаружение нарушителя за этими предметами может не происходить.

## Монтаж извещателя

Снимите крышку извещателя, отжав защелку в нижней части корпуса. Извлеките плату из основания, аккуратно поддев плату отверткой с прямым шлицем возле одного из выступов основания.

При помощи отвертки с плоским шлицем удалите заглушки на основании извещателя в месте крепления ответной части кронштейна, а так же выломайте заглушки отверстий, которые будут использованы для прокладки проводов – см. рис. 1а.

Закрепите на основании извещателя ответную часть кронштейна (рис. 1а), установите плату в основание.

Подключите провода в соответствии со схемой подключения (рис.2), предварительно продев их в отверстия. Полярность подключения к клеммнику «ШС» может быть любой. При монтаже последнего в шлейфе сигнализации извещателя, к контактам «ШС» подключите оконечный резистор Rок (рис.2).

Установите переключки в нужное положение (табл.1). Закройте крышку извещателя.

Выбрав место установки на стене, проведите разметку отверстий для монтажа с учетом положения отверстий в кронштейне, закрепите кронштейн – см. рис.1б.

Соедините части кронштейна и поверните корпус извещателя в нужное положение – см. рис. 1в.

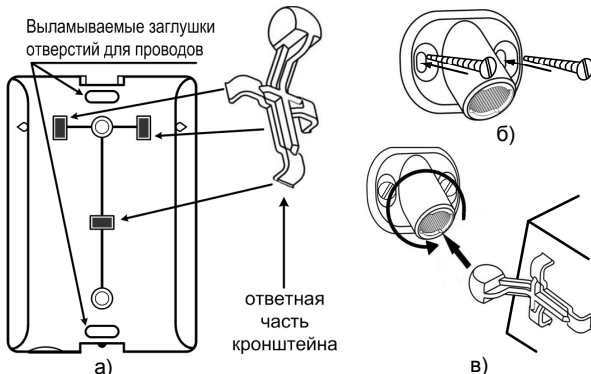


Рис.1 а) Вид на заднюю стенку извещателя; б) Крепление кронштейна; в) Схема соединения кронштейна и держателя

Подайте питание на извещатель, подождите ~1 минуту. Передвигаясь по помещению и наблюдая за свечением индикатора (переключка J2 - замкнута), проверьте зону обнаружения извещателя и отрегулируйте её положение поворотом держателя внутри кронштейна в горизонтальной плоскости. Для обеспечения заявленной зоны обнаружения извещатель должен быть наклонен вниз (в вертикальной плоскости) на угол 6°.

Если в ШС более одного извещателя, проверьте зону обнаружения каждого извещателя в ШС, поочередно вызывая их срабатывание. Для корректности проведения проверки рекомендуется изолировать все извещатели ШС (например, закрывать светонепроницаемым материалом), за исключением проверяемого.

7

## КОМПЛЕКТНОСТЬ

Обозначение	Наименование	Кол-во
САОП.425152.001-03	Извещатель охранный объёмный оптико-электронный инфракрасный пассивный <b>РАПИД-10 вариант 2</b>	1 шт.
САОП.734328.001	Кронштейн (основание)	1 шт.
САОП.734328.002	Держатель (ответная часть кронштейна)	1 шт.
САОП.425152.001-01РЭ	Руководство по эксплуатации	1 шт.

8

## ГАРАНТИЙНЫЕ ОБЯЗАТЕЛЬСТВА

Предприятие-изготовитель гарантирует ремонт или замену вышедшего из строя извещателя при соблюдении правил эксплуатации и отсутствии механических повреждений в течение 3-х лет со дня приобретения.

9

## СВЕДЕНИЯ ОБ УТИЛИЗАЦИИ

Изделие не содержит драгоценных и токсичных материалов и утилизируется обычным способом. Не выбрасывайте изделие с бытовыми отходами, передайте его в специальные пункты приема и утилизации электрооборудования и вторичного сырья.

Корпусные детали изделия сделаны из ABS-пластика, допускающего вторичную переработку.

10

## КОНТАКТНАЯ ИНФОРМАЦИЯ

Техническая поддержка	тел.: 8-800-250-53-33	(многоканальный)
Сервисный центр	Россия, 633010, Новосибирская область, г.Бердск, а/я 12	skype: arsenal_servis e-mail: support@arsenalnpo.ru
ООО НПО «Сибирский Арсенал»	Россия, 630073, г. Новосибирск, мкр. Горский, 8а	e-mail: info@arsenalnpo.ru www.arsenal-npo.ru

11

ПРИЛОЖЕНИЕ

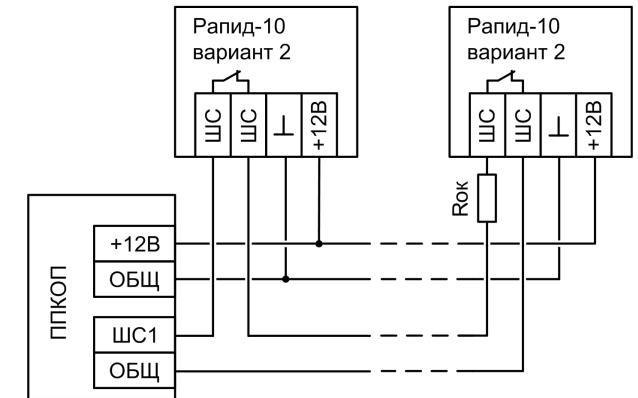


Рис.2 Схема подключения извещателей к ППКОП  
Примечание. Номинал оконечного резистора Rок выбирается в соответствии с техническим описанием ППКОП.

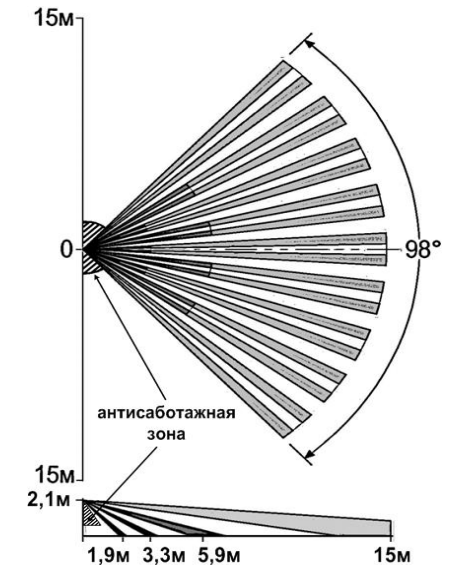


Рис.3 Диаграмма зоны обнаружения при установке извещателя на высоту 2,1 м и наклоне основания извещателя вниз (в вертикальной плоскости) на угол 6°